

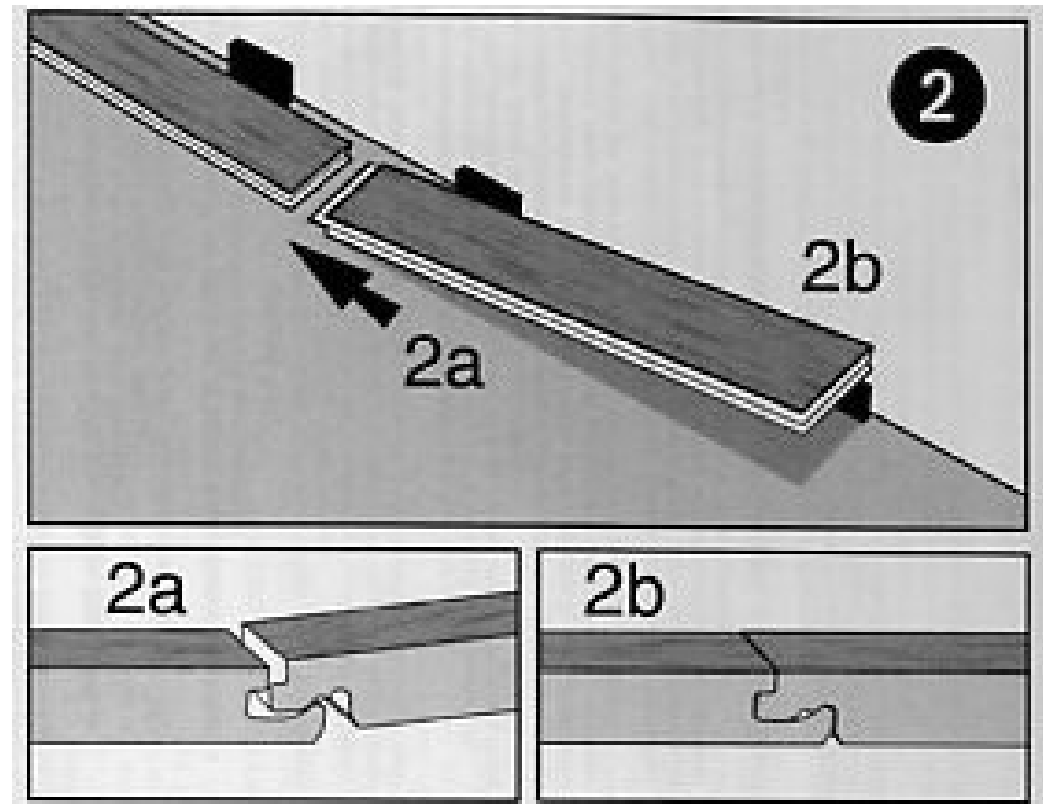
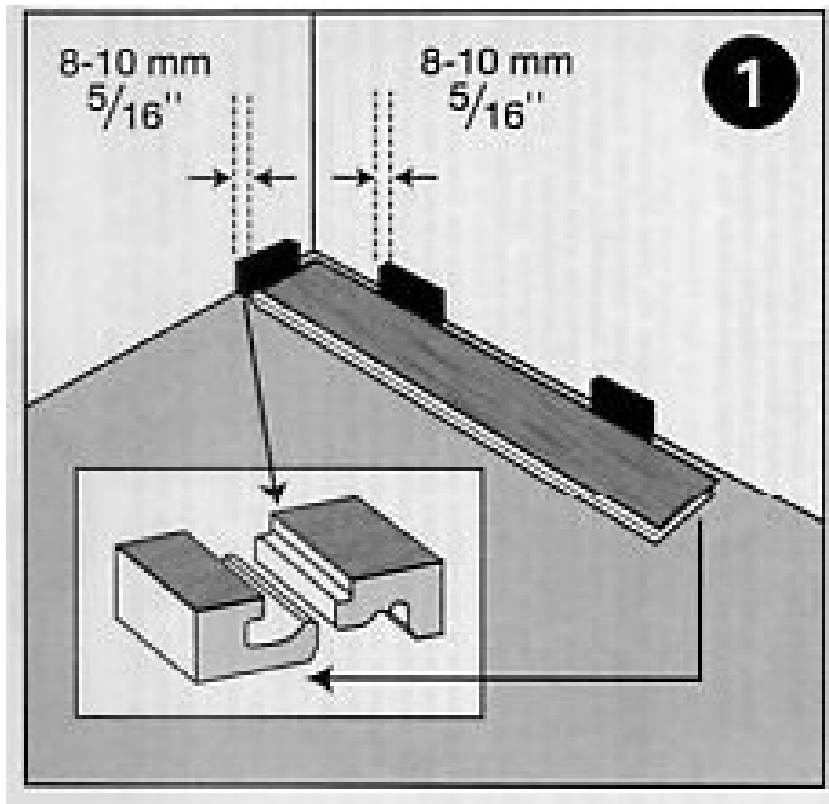
木地板工字型施工法

Step 1 : 鋪設防潮布和發泡布

a way of life

說明：

- (1) 鋪設**防潮布**和**發泡布**(工法同階梯型施工法)
- (2) 以房間的**長邊為基準**開始鋪設
- (3) 隔局長度**8m以內**空間，牆與木地板間的伸縮縫留一片木地板的厚度(**8-10 mm**)；長度**超過8m**時按隔局的長度成正比調整縫隙大小。



木地板工字型施工法

Step 2 : 鋪設木地板

說明：

- (1) 第一列的第一片以**整片**木地板鋪設，再續接整片木地板，以此類推
- (2) 第二列的第一片以**半片**木地板鋪設，再續接整片木地板，以此類推
- (3) 奇數列同第一列做法，偶數列同第二列做法
- (4) 後續施工方法和收邊方式，同階梯型施工法

第1列第1片(整片)

第2列第1片(半片)

第3列第1片(整片)

第4列第1片(半片)